

# Platine d'adaptation "ADAPT254" pour module ZigBit™ MNZB-24-A2



Version 1.0

@2008 Copyright Lextronic – Tous droits réservés.

La reproduction ainsi que la distribution partielle ou totale de ce document (de quelque façon que ce soit) est interdite sans l'autorisation écrite de LEXTRONIC.

## ***Copyrights et appellations commerciales***

Toutes les marques, les procédés et les références des produits cités dans ce document appartiennent à leur propriétaire et Fabricant respectif. All brand names and trademarks are the property of their respective owners - Other trademarks mentioned are registered trademarks of their respective holders.

## ***Informations techniques***

Ce document a été conçu avec la plus grande attention. Tous les efforts ont été mis en oeuvre pour éviter les anomalies. Toutefois, nous ne pouvons garantir que ce dernier soit à 100% exempt de toute erreur. Les informations présentes dans ce tutorial sont données à titre indicatif.

## ***Limitation de responsabilité et conditions d'utilisations***

En aucun cas le Fabricant et LEXTRONIC ne pourront être tenus responsables de dommages quels qu'ils soient (intégrant, mais sans limitation, les dommages pour perte de bénéfice commercial, interruption d'exploitation commerciale, perte d'informations et de données à caractère commercial ou de toute autre perte financière) provenant de l'utilisation de ce document et de la platine d'adaptation «ADAPT254 » ou de l'incapacité à pouvoir ce document ou la platine d'adaptation «ADAPT254 », même si le Fabricant ou LEXTRONIC ont été informés de la possibilité de tels dommages.

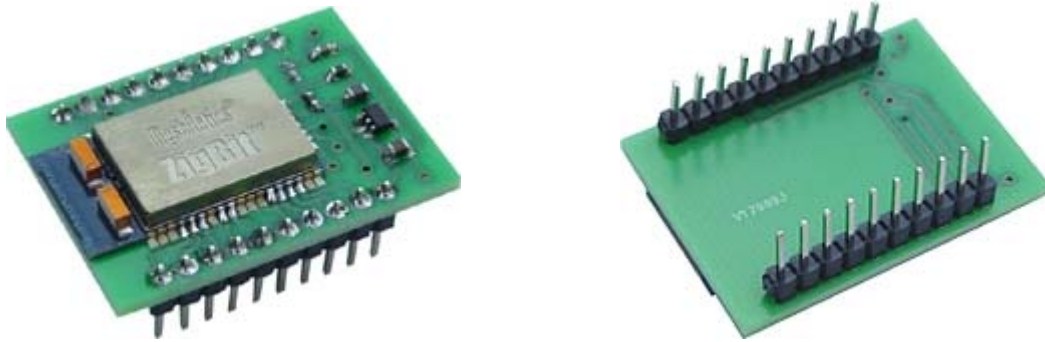
La platine d'adaptation «ADAPT254 » n'est pas conçue, ni destinée, ni autorisée pour être utilisés au sein d'applications militaires, ni au sein d'applications médicales, ni d'alarme anti-intrusion, ni d'alerte incendie, ni au sein d'applications en milieu explosif, ni pour des applications pour ascenseurs ou commande de feux d'artifices, ni au sein d'applications sur machine outils ou d'applications embarquées dans des véhicules (automobiles, camions, bateaux, scooters, motos, kart, scooters des mers, avions, hélicoptères, ULM...), ni au sein d'applications embarquées sur des maquettes volantes de modèles réduits (avions, hélicoptères, planeurs...).

La platine d'adaptation «ADAPT254 » n'est pas conçue, ni destinée, ni autorisée pour expérimenter, développer ou être intégrée au sein d'applications dans lesquelles une défaillance de celle-ci pourrait créer une situation dangereuse pouvant entraîner des pertes financières, des dégâts matériels, des blessures corporelles ou la mort de personnes ou d'animaux. Si vous La platine d'adaptation «ADAPT254 » volontairement ou involontairement pour de telles applications non autorisées, vous vous engagez à soustraire le Fabricant et LEXTRONIC de toute responsabilité et de toute demande de dédommagement.

## 1. Présentation

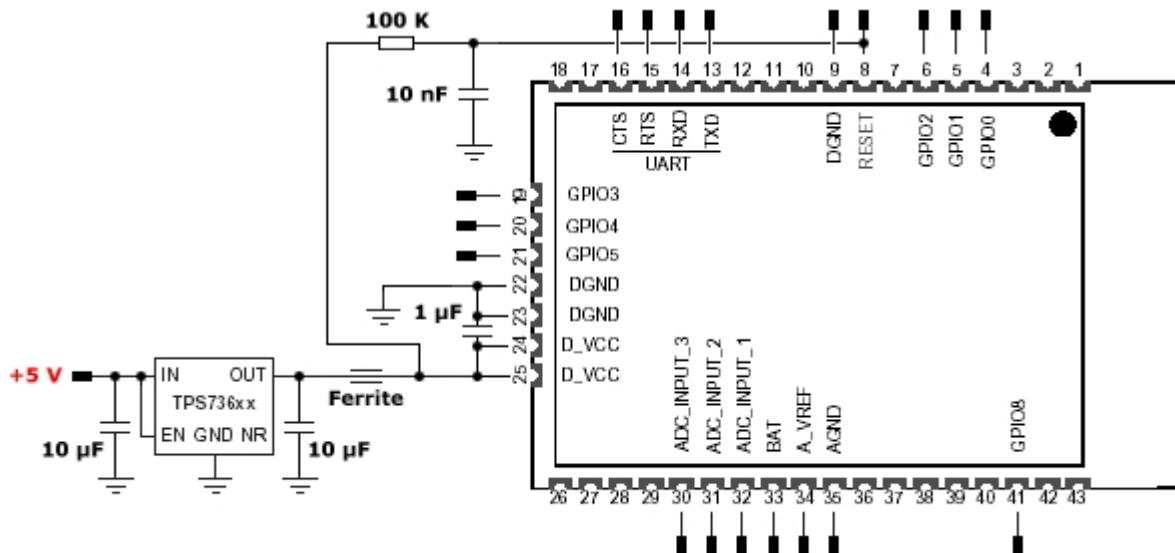
De faibles dimensions (35,30 x 25,45 mm), cette petite platine livrée toute montée ou sous la forme d'un kit à souder soit-même est idéalement conçue pour pouvoir exploiter rapidement et simplement le module « MNZB-24-A2 » de MeshNetics®.

La platine intègre un régulateur 3,3 V faible bruit associé aux quelques composants nécessaires à la mise en œuvre du module ZigBit™.



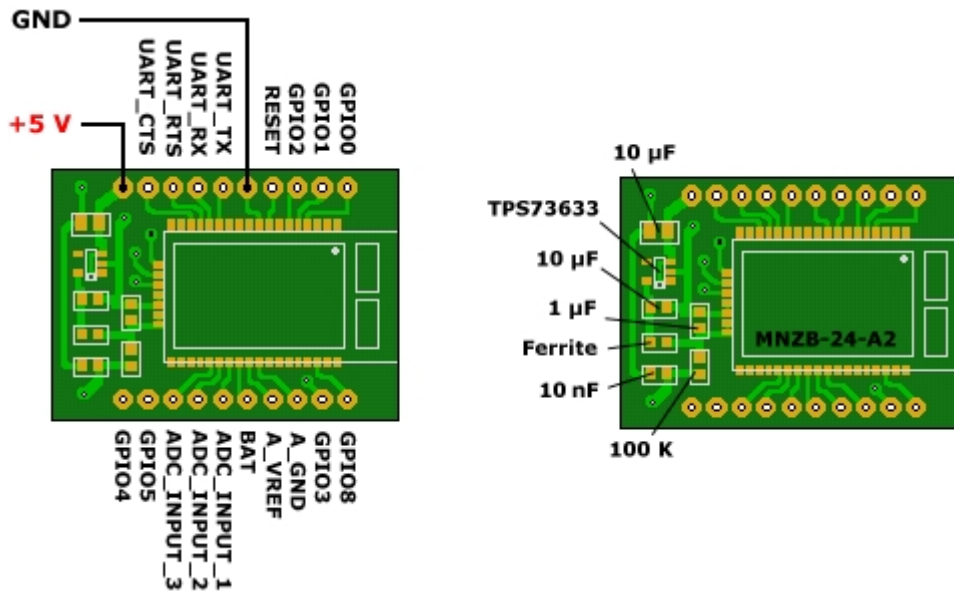
La plupart des signaux du module « MNZB-24-A2 » sont reportés sur 2 rangées de connecteurs mâles de 10 broches, lesquels bénéficient d'un pas standard de 2,54 mm. Particulièrement bien adaptée au prototypage, la platine pourra être entre autre enfichée sur des plaques de connexions sans soudure.

## 2. Schéma théorique



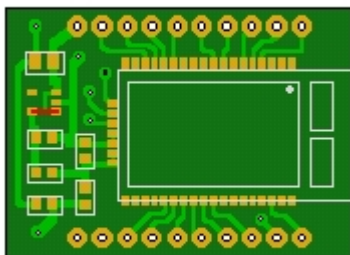
**Note :** La ferrite utilisée est un modèle 600 ohms / 200 mA. Son utilisation est préconisée pour assurer une bonne stabilité lors des mesures sur les entrées de conversion « Analogique/numérique ».

### 3. Brochage et détail des composants de la platine d'adaptation



### 4. Exploitation sous 3,3 V

Modification pour alimentation sous 3,3 V



Désoudez le TPS73633 et réalisez le strap rouge

Initialement prévue pour être alimentée sous +5 V, la platine pourra si nécessaire être directement alimentée sous 3,3 V. Pour ce faire, il suffira de dessouder le régulateur et de réaliser un strap comme indiqué sur la figure ci-dessus.

### 5. Notes

Vous trouverez dans le fichier compressé comprenant cette documentation les fichiers Gerber™ nécessaires à la réalisation de cette platine d'adaptation.

Vous trouverez également le fichier « CAO » de la platine réalisé à partir du logiciel « Sprint-Layout ». Un visualiseur ainsi que la version de démo de ce logiciel sont disponibles ici : <http://www.lextronic.fr/R161-conception-circuit-imprime.html>

Si vous réalisez l'assemblage de cette platine vous même, munissez-vous d'un fer à souder à panne fine, puis commencez par câbler les différents composants CMS, puis le module « MNZB-24-A2 » et enfin les 2 connecteurs mâles au pas de 2,54 mm.

Toutes les informations présentées dans cette documentation sont susceptibles de changer sans préavis.